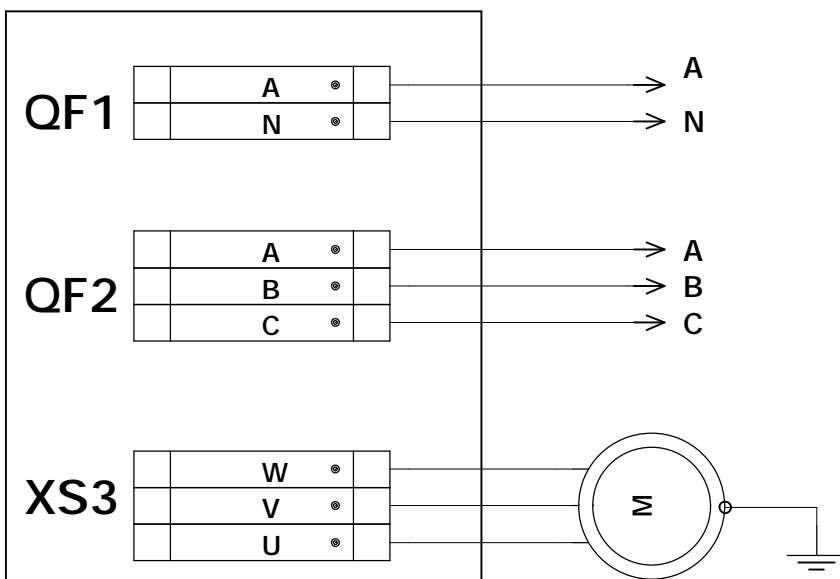
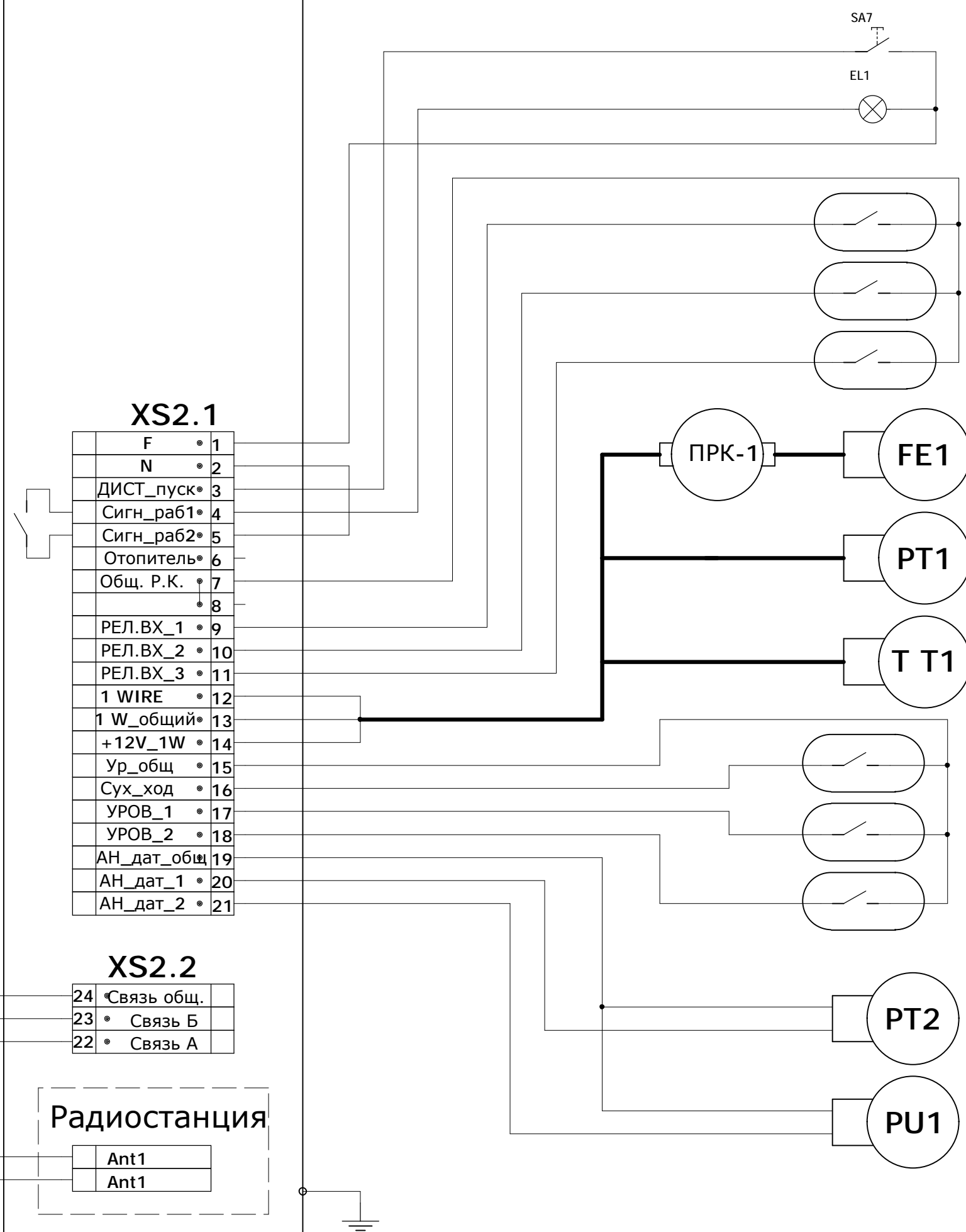


Станция
"Интелкон-ПН"



НАЗНАЧЕНИЕ	ПАРАМЕТРЫ
Питание оперативных цепей управления	220В 50Гц 3А
Питание двигателя	380В 50Гц max. 63А
Двигатель насоса трёхфазный асинхронный.	max.25 кВт

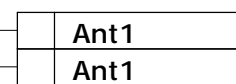


Подключение различных линий связи при работе в составе АСДУ "Водоканал"

RS-485 или Модем

Фидер к антенне

Радиостанция



ТИП	НАЗНАЧЕНИЕ	ПАРАМЕТРЫ
Сухой контакт	Внешняя команда на запуск насоса.	100В-220В 50Гц
Сухой контакт	Выходной релейный сигнал "насос в работе".	220В 0,5А
Сухой контакт	Датчик открытия двери помещения.	12В пост. напряжение
Сухой контакт	Датчик "Пожар" с пульта пожарной охраны.	12В пост. напряжение
Сухой контакт	Резерв	12В пост. напряжение
ПЭП-3	Пьезоэлектрические преобразователи ультразвукового расходомера.	Цифровая шина 1-Wire
ДД-И	Цифровой датчик давления.	Цифровая шина 1-Wire
DS1820K	Цифровой датчик температуры.	Цифровая шина 1-Wire
ДС1	Кондуктометрический датчик сухого хода.	5В 25Гц
ДС1	Кондуктометрический датчик верхнего уровня.	5В 25Гц
ДС1	Кондуктометрический датчик нижнего уровня.	5В 25Гц
Любой	Аналоговый датчик давления.	4-20 мА
Радон-У	Аналоговый датчик уровня.	4-20 мА

Перв. примен.

Справ. N

Подпись и дата

Инв. N подл.

Взак. инв. N

Подпись и дата

Инв N дубл.

АВМЮ.468331.010Э4

Изм.	Лист	N докум.	Лит.	Масса	Масштаб
Разраб.	Проверил	Т. контр	и		
Н. контр	Утв.		Лист 1	Листов 1	
			НПП Горизонт		

Схема внешних соединений шкафа станции управления насосом первого подъема "Интелкон-ПН"

НПП Горизонт